



Vítejte Miloslav Janovsky

Pokud nejste Miloslav Janovsky, prosím klikněte sem.

Na začátek Vozidlo Informace Diagnostika Služby TSI OASIS® Servis Ford Školení Záruka Najít Odezva N

Vyhledání vozidla Přehled o vozidle Relace vozidla Software vozidla TSI TAN

Poslední vybrané vozidlo - (WF0GXXG8BG7J07549) Mondeo 2007-, Duratorq 2.0L DOHC CR TC Dsl 143PS, Červená Tango (metalická)

Přehled o vozidle

Mechanické opravy

Mondeo 2007.5 (02/2007-)

Karoserie a lak

Mondeo 2007.5 (02/2007-)

Schémat zapojení

Mondeo 2007.5 (02/2007-)

Kontrolní listy

Vytvořit servisní kontrolní list

TSI (technické servisní informace)

Zobrazit platné TSI

Servisní akce (FSA)

Hledání servisní akce

Úpravy vozidla

Příručka pro karoserii a montáž příslušenství (BEMM)

Číslo schválení typu (TAN)

Číslo typu schválení (Type Approval Number - TAN): Klikněte sem

Katalog dílů

www.fordecat.com

Záchranné karty

Stáhnout záchranné karty

Nedokončené servisní akce

Žádné zprávy o servisní akci

Školení

Uvedení nového produktu - Ke zvolenému vozidlu nebyly nalezeny žádné informace k tomuto druhu publikace.

Představení e-Produktu - Ke zvolenému vozidlu nebyly nalezeny žádné informace k tomuto druhu publikace.

Software vozidla

Pro vybrané vozidlo nejsou dostupné informace o softwaru vozidla. Tyto informace jsou v současnosti dostupné pouze pro vozidla s úrovní emisí V.

Mondeo 2007-, Duratorq 2.0L DOHC CR TC Dsl 143PS, Červená Tango (metalická)



Číslo VIN:

WF0GXXG8BG7J07549

Číslo typu schválení (Type Approval Number - TAN) E13*2001/116*0249

* Obrázky zobrazují pouze modely

Primární charakteristiky

Datum výroby: 20.09.2007
 Řada vozidla: Mondeo 2007-
 Typ karoserie: Kombi
 Verze: Série 66
 Motor: Duratorq 2.0L DOHC CR TC Dsl 143PS
 Převodovka: 6st. manuální převodovka - MMT6
 Strana řízení: LHD FWD
 Emise: E3 Emissions
 Klimatizace: Dvouprost./A/C s auto. říz.teploty
 Území: (+)"CH"
 Lak: Červená Tango (metalická)
 Látka čalounění: Platinová Alcantara

Obecné záruční informace

Datum začátku: 12/10/2007
 Datum výroby: 24/09/2007
 Stav ujetých kilometrů při prodeji: Nedostupně

Výstražné záruční zprávy

- ZKONTROLUJTE VIN/ROZSAH GARANCE
- VOZIDEL NA PRODEJ SWITZERLAND
- SERVISNI INFORMACE MUZE BYT NEDOSTUPNA.

Informace o prodlouženém plnění

Kód: N3DD
 Popis: EXPIRED
 Standardní odpočet: 0 CHF
 Jméno majitele: XXXXX
 Volby: Nedostupné
 Datum uplynutí lhůty: 12/10/2010
 Vzdálenost: 100000
 Nájem: 90 AZ DO 3 DNY
 Tažení: 999 CHF
 Prodáno dle smlouvy: CHE 00887

Historie oprav

Uplatňování záruk: Datum opravy: Počítadlo ujeté vzdálenosti: Opravce:
 651776 05/10/2010 169270K GRENZ GARAGE GLOTEN

Méně významné vlastnosti

- se standardním zav. prostorem
- (-) Version Packages
- V Továrně Vyrobený Genk
- Bez skupiny bezpečnost. zámku
- Marketingová úroveň 1
- S elektronickou regulací
- Bez servisní opravárenské sady
- S Celkovým Zavíráním
- S Elektricky Ovládanými Zadními Okny
- Modře tónované sklo - kompletní
- Modré sklo čelního okna
- S vyhříváním předním oknem
- S popelníkem v konzole
- Bez klimat.přiruční schránky
- S přístr. deskou s jedním odstínem
- Přední podlahový koberec
- Zadní podlahový koberec
- Bez slunečních clon
- With Level 5 Door Trim Panel
- Bez nákladové podložky
- S kobercem nákladového prostoru
- Bez stresního nosice
- Elektricky Ovládané Zpětné Zrcátko
- Duál světlo el./vyhř./skl.zrc.
- Bez zajištění vaku na lylie
- S před.opěr.hlavy nast.ve 4 sm.
- Bez speciál.potahů př.sedadel
- Bez speciál.potahů zad.sedadel
- S man.bederní podp.spolujezdce
- Sedadlo řidiče vyhř.-proměn.tepl.
- Se sed. spoluj. vyhř.-proměn.tepl.
- Bez zadního vyhříváního sedadla
- Bez integr. dětského sedadla
- s el. ovl sedadla řid. ve 2 smer.
- s man. nast. sed. spoluj. ve 2 sm.
- Vnější klika dveří v barvě karos.
- s hlavicí red. páky pot. kuži
- El.zámky dveří s el.uvolněním
- Systém Keyfree
- Se startem Keyless
- S prerus.oknem
- S Vyhříváními Tryskami Ostříkovačů
- S mytím světlometů
- Bez Střešního Okna

- Air Crtn Rstrnt LH
- Omezení regulace vzduchu RH
- Kolenní airbagy - řidič
- S bočním airbagem - strana řidiče
- S bočn. airbagem-strana spolujezdce
- Bez deaktivace airbagu spolujezdce
- S mini ocelovým náhradním kolem
- (+) Zadní tlumice standard
- 17 x 7,5 slitinový ráfek styl 2
- Náhr. mini kolo s omez. rychlosti
- Less Wheel Covers
- Účinné pojistné matice s oky
- Emise stupeň IV + DPF
- Se Standardním Zavěšením
- Zatlumení předních pružin třídy N
- Rear Spring Load Class-R
- s asistentem nouzového brzdění
- Sportovní přední sedadlo
- Se zadním kanálem / B-sloupek
- Bez snímače čítění vzduchu
- S nádrží paliva 70 litrů
- S koženým potahem volantu
- S Regulátorem Rychlosti
- Bez Pomocného Ohřivače
- Konvenční přístroje - úroveň 3
- Bez Poplačného Zařízení Proti Odciz
- Se zadní parkovací pomůckou
- S předním parkovacím zařízením
- Standardní akumulátor
- Se zvedákem A/V
- Pouze interface tel. BT/VC
- S třípásmovou anténou
- ICE-navig.vyřiz. tř. CD+AM/FM rádio
- Sada Ice 8
- Anténa pro méně výberový příjem
- S 8 reproduktory vyřiz. verze
- Sada C přípr.na telefon-německy
- Modul hlasové aktivace - Německo
- s vysokovýkonnými výbojkami
- Bez Světla Pro Jízdu Ve Dne
- S Předními Mlhovkami
- s osvětlením prostoru pro nohy
- Interiér - s osvětlením Submarine
- 2/3 Row Curt Lamp/2 Row Map Light
- S automat. seřizováním světlometů
- Bez ovládání světlometů

Pro toto vozidlo jsou dostupné další méně významné vlastnosti. Pro rozvinutí tohoto seznamu klikněte na:

Název vozidla: **Mondeo 2007-(GA2)**
Datum výroby: **24-09-2007**

VIN kód: **VIN kód:**
Registranční číslo: **Registranční číslo:**

WF0GXXGBBG7J07549

KÓDY PRIMÁRNÍCH CHARAKTERISTIK

Mondeo 2007-	Kombi	Série 66	2.0L Duratorq-TDCl (143PS) - DW
6st. manuální převodovka - MMT6	Emise stupeň IV + DPF	LHD FWD	Dvouprost.A/C s auto. říz.teploty
(+)"CH"	Cervená Tango (metalická)	Alcantara / Ebony	

KÓDY SEKUNDÁRNÍCH CHARAKTERISTIK

Less Hill Launch Assist	se standardním zav. prostorem	(-) Version Packages	V Továrně Vyrobený Genk
Bez skupiny bezpečnost. zámku	Marketingová úroveň 1	S elektronickou regulací	Bez servisní opravárenské sady
S Celkovým Zavíráním	S Elektricky Ovládanými Zadními Okny	Modře tónované sklo - kompletní	Modré sklo čelního okna
S vyhříváním předním oknem	S popelníkem v konzole	Bez klimat.příruční schránky	S přístr. deskou s jedním odstínem
Přední podlahový koberec	Zadní podlahový koberec	Bez slunečních clon	With Level 5 Door Trim Panel
Bez nákladové podložky	S kobercem nákladového prostoru	Less Rear Screen Sun Blinds	Bez stresního nosice
Elektricky Ovládané Zpětné Zrcátko	Duál světl. el./vyhř./skl.zrc.	Bez zajištění vaku na lyže	S před.opěr.hlavy nast.ve 4 sm.
Bez speciál.potahů př.sedadel	Bez speciál.potahů zad.sedadel	S man.bederní podp.spolujezdce	Sedadlo řidiče vyhř.-proměn.tepl.
Se sed. spoluj. vyhř.-proměn.tepl.	Bez zadního vyhříváního sedadla	Bez integr. dětského sedadla	s el. ovl sedadla řid. ve 2 smer.
s man. nast. sed. spoluj. ve 2 sm.	Vnější. křídla dveří v barvě karos.	s hlavici red. páky pot. kuzl	El.zámky dveří s el.uvolněním
Systém Keyfree	Se startem Keyless	S prerus.oknem	S Vyhříványými Tryskami Ostrřikovačů
S mytím světlometů	Bez Střešního Okna	Air Ctn Rstrnt LH	
Kolenní airbagy - řidič	S bočním airbagem - strana řidiče	S bočn.airbagem-strana spolujezdce	Bez deaktivace airbagu spolujezdce
S mini ocelovým náhradním kolem	(+) Zadní tlumice standard	17 x 7,5 slitinový ráfek styl 2	Náhr.mini kolo s omez. rychlosti
Less Wheel Covers	Žádné pojistné matice s oky	Se Standardním Zavěšením	Zatížení předních pružin třídy N
Rear Spring Load Class-R	s asistentem nouzového brzdění	Sportovní přední sedadlo	Se zadním kanálem / B-sloupek
Bez snímače čištění vzduchu	S nádrží paliva 70 litrů	S kozeným potahem volantu	Less Heated Steering Wheel
S Regulátorem Rychlosti	Bez Pomocného Ohříváče	Konvenční přístroje - úroveň 3	Bez Poplašného Zařízení Proti Odciiz
Se zadní parkovací pomůckou	S předním parkovacím zařízením	Standardní akumulátor	Se zvedákem AVV

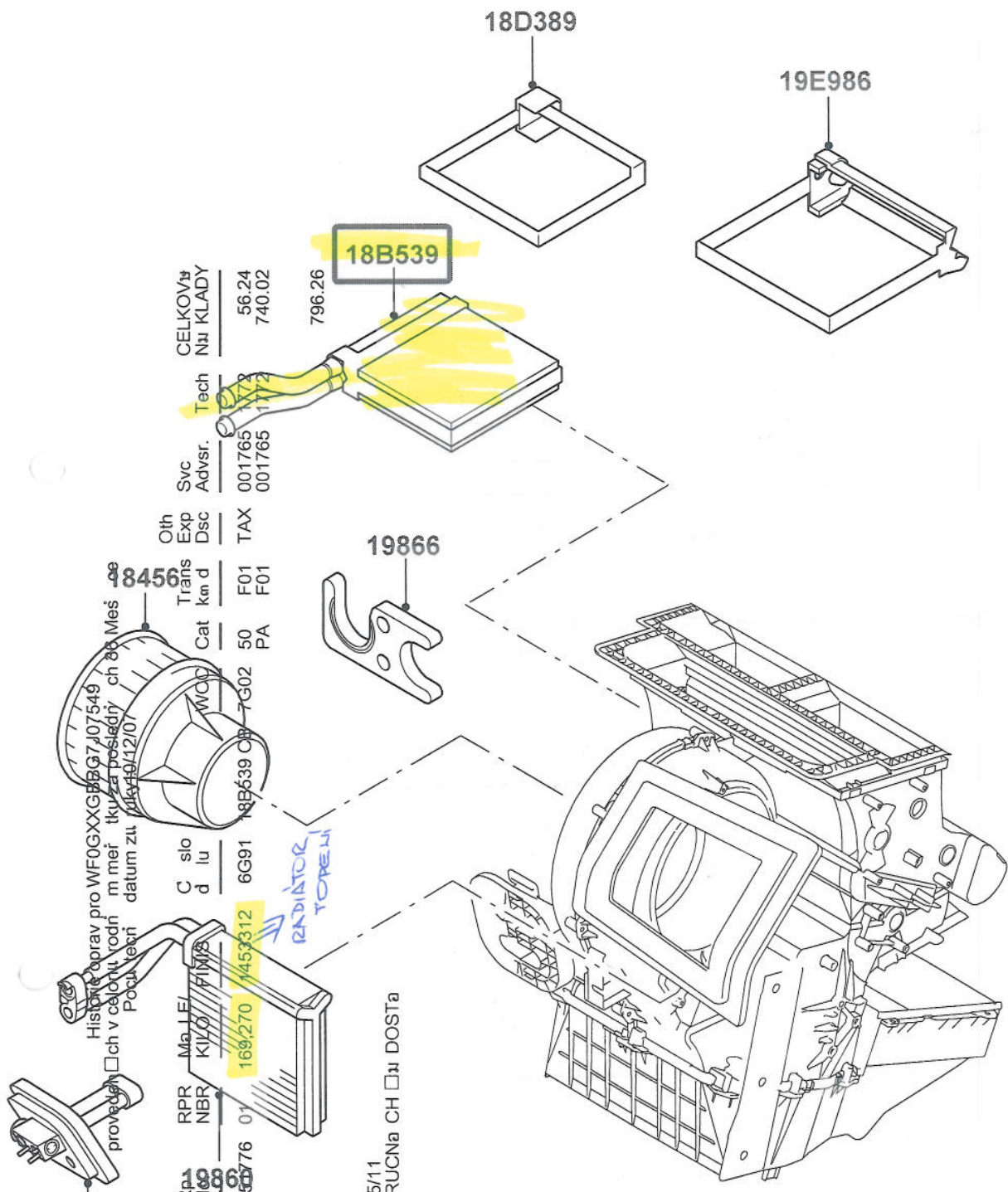


Pouze interface tel. BT/WC	S třípásmovou anténou	ICE-navig. vyšší tř. CD+AM/FM rádio	Sada lce 8
Anténa pro méně výberový příjem	S 8 reproduktory vyšší verze	Sada C přípr. na telefon-německy	Modul hlasové aktivace - Německo
s vysokovýkonnými výbojkami	Bez Světél Pro Jízdu Ve Dne	S Předními Mlhovkami	s osvětlením prostoru pro nohy
Interiér - s osvětlením Submarine	2/3 Row Curt Lamp/2 Row Map Light	S automat. seřizováním světlometů	Bez ovládání světlometů

12/10



>> CA2 Mondeo 2007- (CA2) >> 4 Elektroinstalace >> 1202 Systém Vytápění A Klimatizace
 >> 10 Topení/klimatizace-vnitřní součásti



CELKOV#	
N#	KLADY
	56.24
	740.02
Tech	1172
Svc	001765
Advsr.	001765

Oth	
Exp	TAX
Dsc	
Trans	F01
Cat	F01
km d	

WCC	
7G02	
PA	
50	
7G02	
CB	
18B639	
CG	
6G91	

C slo	
d lu	
6G91	

RPR	
NBR	
01	
650776	

Rp#	
N#	
0086	

Rp#	
N#	
0086	

DATUM	
OPRAVY	
10/05/10	
01/03/2011	

Dlr	
km d	
00660	

Total WF0GXXGBBG7J07549

Report Name: WFINHST 10/25/11
 TRANSAKCE ZPRACOV#i Na Z#i RUCNa CH #i DOSTa

RADIATOR
 TOPELI